

Bewegingsdetector JA-110P PET BUS PIR met standaard huisdierimmunititeit

De JA-110P PET is een BUS apparaat van het systeem **JABLOTRON 100+**. De detector wordt gebruikt voor de detectie van beweging van personen in gebouwinterieurs. In tegenstelling tot standaard PIR bewegingsdetectoren van de serie **JABLOTRON 100** heeft deze detector een gemodificeerde detectiekenmerk en is voorzien van een standaard huisdierimmunititeit. De detector elimineert het effect van de beweging van kleine dieren op de vloer (dieren tot een maximaal gewicht van 25 kg en een maximale hoogte van 40 cm). De detector heeft een pulsreactie en neemt één positie in het systeem in. De detector kan alleen worden geïnstalleerd door een ervaren vakman met een geldig certificaat afgegeven door een erkende distributeur.

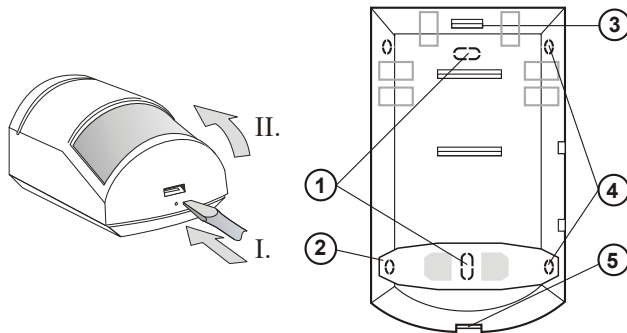
De detector elimineert alleen de effecten van de beweging van dieren op de vloer volgens de detectiekenmerk.

Hij is niet geschikt voor het bewaken van gebieden waar de dieren vrij kunnen bewegen op hoogte!

Installatie

De detector kan ook geïnstalleerd worden aan een muur of in de hoek van een kamer. Vergeet niet dat het zichtveld van de detector geen objecten mag bevatten die snel van temperatuur wisselen (elektrische verwarmingstoestellen, gasapparaten, enz.) bewegen (gordijnen, die boven een radiator hangen, robotische stofzuigers, enz.). Ofschoon de detector zeer bestand is tegen valse alarmen, wordt het niet geadviseerd om de detector tegenover vensters of op plekken te installeren met een intensieve luchtcirculatie (dicht bij ventilatoren, hittebronnen, ventilatieopeningen, niet-afgedichte deuren, enz.). Er mogen zich in het zichtveld van de detector geen obstakels bevinden, die het zicht ervan over het beschermde gebied zouden belemmeren.

De aanbevolen montagehoogte van de detector is 2 m, de maximale hoogte 2.2 m.

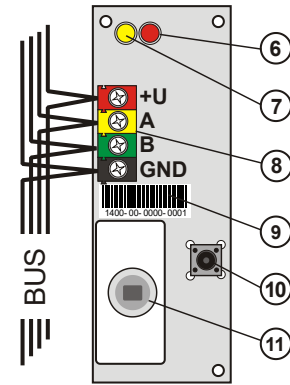


Afbeelding 1: gaten voor installatie op een vlakke muur; 2, 4 – gaten voor installatie onder een hoek (in een hoek); 3 – PCB-tab; 5 – Deksellipje

1. Open het deksel van de detector door te drukken op het deksellipje (5). Raak de PIR-sensor binnen niet aan (11) - u zou hem kunnen beschadigen.
2. Neem de PCB uit - hij wordt vastgehouden door een tab (3).
3. Maak in de plastic basis de gaten voor de schroeven en de kabel. De aanbevolen montagehoogte van de detector is 2 m boven de vloer.
4. Steek de buskabel in en bevestig de plastic basis aan de muur met schroeven (verticaal, met het deksellipje naar beneden).

Schakel altijd de stroom uit bij het aansluiten van de detector op de systeembus.

5. Plaats de PCB terug en sluit de BUS-kabels aan op de klemmen (8).



Afbeelding 2: 6 – rode activerings-LED; 7 – gele standaard LED; 8 – BUS-klemmen; 9 – Productiecode; 10 – deksel sabotagesensor; 11 – PIR-sensor

6. Ga verder volgens de installatiehandleiding voor het bedieningspaneel. Basisinstructies:
 - a. Open de software **F-Link**, kies een niet-gebruikte positie in het tabblad **Apparaten** en klik op de knop **Inleren** om de **Registratiemodus** in te voeren.
 - b. Klik op de optie **Scannen/nieuwe BUS-apparaten toevoegen**, selecteer de detector en dubbelklik om de keuze te bevestigen. De gele LED gaat uit.
7. Sluit het deksel van de detector en controleer de functie van de detector.

Opmerkingen:

- De detector kan ook worden geregistreerd in het systeem door de productiecode ervan in te voeren in de software **F-Link**. U kunt de productiecode vinden op de sticker (9), die geplaatst is op de detectorplaat. Alle nummers onder de barcode moeten worden ingevoerd (1400-00-0000-0001).
- De detector kan ook worden geregistreerd in het systeem door te drukken op de voorste sabotagesensor (10).
- Om te voldoen aan de norm **EN 50131-3**, is het noodzakelijk om het deksellipje (5) te beveiligen met de meegeleverde schroef.

Instelling van de eigenschappen van de detector

Open de software **F-Link** en ga naar het tabblad **Apparaten**. Klik op de knop **Interne instellingen** op de positie van de detector om een dialoogvenster te openen, waarin u kunt instellen:

LED-indicatie van de beweging: Staat u toe om de bewegingsindicatie met een rode LED uit te schakelen.

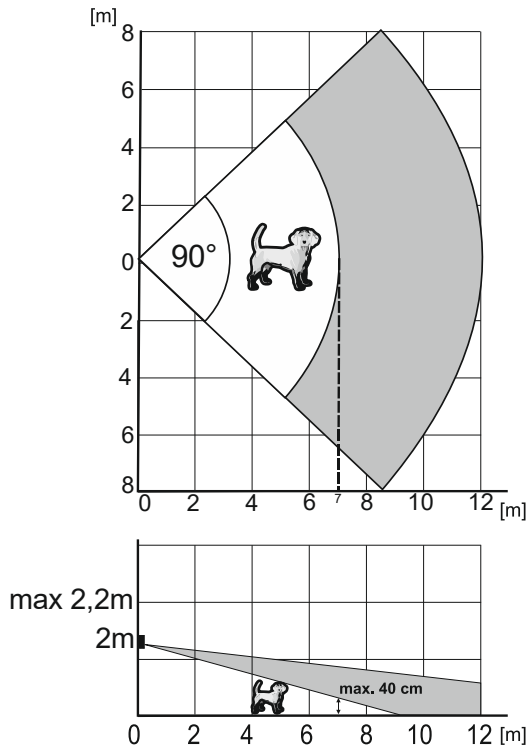
Testen van de detector

Als hij in de Servicemodus is, geeft de rode LED-indicator op elk moment aan, zonder verwijzing naar de instellingen in de detectoreigenschappen. Individuele activeringen van de detector kunnen ook bewaakt worden in het tabblad **Diagnose** in de software **F-Link**.

Detectiekenmerken

De detector is voorzien van een lens, die standaard 90°/12 m dekt. Zie de volgende afbeelding. In het witte gedeelte van het diagram verwijderd de detector het effect van de beweging van kleine dieren met een gewicht van ongeveer 25 kg en een maximale hoogte van 40 cm. Er is standaard detectie in het grijze gedeelte van het diagram.

Bewegingsdetector JA-110P PET BUS PIR met standaard huisdierimmunititeit



Afbeelding 3: Detectiekenmerken

Technische specificaties

Voeding	via de bus van het bedieningspaneel 12 V (9 ... 15 V)
Stroomverbruik in stand-by-modus	5 mA
Verbruik voor kabeselectie (maximaal)	10 mA
Aanbevolen installatiehoogte	2 m boven de vloer
Detectiehoek / detectiedekking	90°/12 m
Detectiehoek / detectiedekking – huisdierimmunititeit	90°/7 m
Afmetingen	60 x 95 x 55 mm
Gewicht	75 g
Classificatie	Graad 2/II. indoor algemeen (Volgens EN 50131-1)
Operationele omgeving	algemene oplossing voor intern gebruik
Bedrijfstemperatuurbereik	-10 °C tot +40 °C
Gemiddelde operationele vochtigheid	75 % RH, niet-condenserend
Certificatie instantie	Trezor Test s.r.o. (nr. 3025)
In overeenstemming met	EN 50131-1 ed. 2+A1+A2, EN 50131-2-2 EN 50130-4 ed. 2+A1, EN 55032, EN 50581



JABLOTRON ALARMS a.s. verklaart hiermede, dat de JA-110P PET in overeenstemming is met de relevante harmonisatiewetgeving van de Europese Unie: Richtlijnen nr.: 2014/35/EU, 2014/30/EU, 2011/65/EU, wanneer gebruikt zoals bedoeld. Het origineel van de conformiteitsbeoordeling kan worden gevonden op www.jablotron.com - sectie Downloads.

Opmerking: Hoewel dit product geen schadelijke materialen bevat, raden wij u aan het product na gebruik terug te sturen naar de dealer of direct naar de producent.