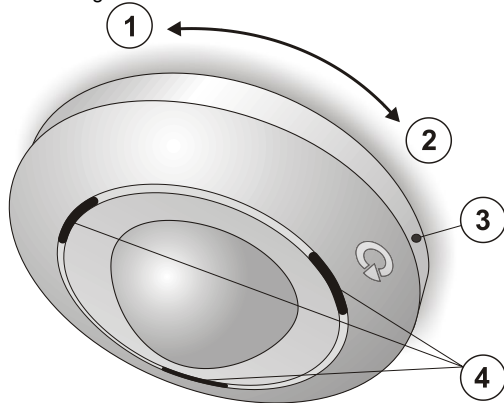


De JA-115P BUS plafond PIR bewegingsdetector

Deze detector is een draadloos apparaat van de serie **JABLOTRON 100**. Het product is bedoeld om gebruikt te worden voor detectie in gebouwinterieurs. De detector moet geïnstalleerd worden op het plafond. Zijn gewaarborgde detectiedekking is 360° met een straal van maximaal 5,5 meter wanneer hij 3,5 meter boven de vloer wordt geïnstalleerd. De immuniteit tegen vals alarm kan ingesteld worden op twee niveaus. De detector heeft een pulsreactie, neemt één positie in in het systeem en moet worden geïnstalleerd door een ervaren vakman met een geldig certificaat afgegeven door een geautoriseerde distributeur.

Installatie

Het is noodzakelijk om er rekening mee te houden, dat er in het zicht van de detector geen obstakels mogen zijn, die snel van temperatuur veranderen (elektrische kachels, gastoestellen, enz.) of die bewegen (bijvoorbeeld boven een radiator hangende gordijnen, automatische stofzuigers); of elke ongewenste beweging van huisdieren. Ondanks het feit, dat de detector zeer resistent is tegen valse alarmen, is het niet aan te raden om de detector tegenover ramen of schijnwerpers te installeren of op plaatsen met een te intensieve luchtcirculatie (in de dichte nabijheid van ventilatoren, warmtebronnen, openingen van de airconditioning, niet-gesloten deuren, enz.). Er mogen zich voor de detector geen obstakels bevinden, die het zicht ervan over het bewaakte gebied kunnen belemmeren.



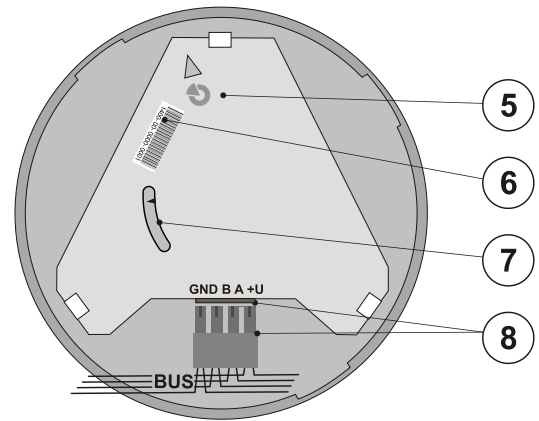
Afbeelding 1: 1 – losdraairichting; 2 – bevestigingsrichting; 3 – gat voor een bevestigingsschroef; 4 – Indicatie-LEDs

1. Draai het bovenste gedeelte tegen de klok in (1) om de detector te openen.
2. Steek de BUS-kabel door een geschikt gat in de basis en bevestig de detectorbasis op een geselecteerde plaats aan het plafond.
3. Werp het verwijderbare deel van de BUS-klem (8) uit van de basis en sluit de BUS-draden aan volgens de kleurlabel en de beschrijving.



Schakel altijd de stroom uit bij het aansluiten van de detector op de systeembus.

4. Als ze zijn ingeschakeld, lichten de rode LEDs op en blijven branden tot het einde van de stabilisatie van de detector (maximaal 1 minuut). Daarna knippert een gele LED (om aan te geven dat de detector niet is geregistreerd in het systeem).
5. **Volg de instructies vermeld in de installatiehandleiding voor de centrale.** Basisprocedure:
 - a. Open de software F-Link, kies een niet-gebruikte positie in het tabblad **Apparaten** en klik op de knop **Registreren** om de **Registratiemodus** in te voeren
 - b. Klik op de selectie "**Scan/nieuwe BUS-apparaten toevoegen**" en selecteer deze detector uit de aangeboden lijst en dubbelklik erop om uw keuze te bevestigen. De gele LED-indicator gaat uit.
6. Bevestig de detector weer op zijn basis en maak deze vast door hem met de klok mee te draaien (2). De detector kan alleen worden bevestigd op één positie gemarkeerd met uitlijningspijlen en het JABLOTRON-logo (5) op beide delen.
7. Om te voldoen aan de normen en hun vereisten, is het noodzakelijk om het bovenste gedeelte te bevestigen aan de basis (3) met behulp van een bevestigingsschroef die meegeleverd wordt in de verpakking.
8. Configureer de detector door de instructies in de sectie **Instelling van eigenschappen** te volgen.



Afbeelding 2: 5 – uitlijningspijl / logo; 6 – productienummer; 7 – sabotagesensor; 8 – BUS verbindingsklem

Opmerkingen:

- De detector kan ook in het systeem worden geregistreerd door een registratiesignaal te verzenden, wat automatisch gebeurt, wanneer de detector op zijn basis wordt bevestigd – de sabotagesensor activeert (7).
- De detector kan ook worden geregistreerd in het systeem door de productiecode ervan in te voeren in de software F-Link. U kunt de productiecode vinden op de sticker, die geplaatst is in de detector (6). Alle nummers onder de barcode moeten worden ingevoerd (1400-00-0000-0001).
- Als u het apparaat uit het systeem wilt verwijderen, wis hem uit zijn positie in de software F-Link.

Instellingen van eigenschappen

Open de software **F-Link**, ga naar het tabblad **Apparaten**. Klik op de optie **Interne instellingen** op de positie van de sirene om een dialoogvenster te openen, waarin u de volgende opties kunt instellen: (* geeft de standaardinstellingen aan).

LED-indicatie van beweging: Schakelt de bewegingsindicatie met een rode LED uit/in* (4). Indiceert altijd in de Servicemodus.

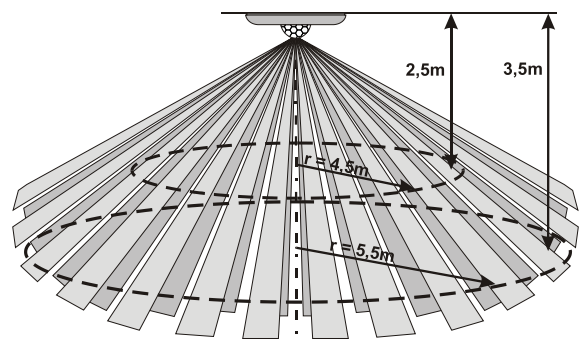
Immunitetsniveau: Bepaalt de immuniteit tegen valse alarmen. Het niveau **Standaard*** combineert de basisimmuniteit met een snelle sensorreactie. Het **Hoge** niveau biedt een hogere immuniteit, maar de detector reageert langzamer.

Hogere detectiegevoeligheid indien uitgeschakeld: **Ingeschakeld / Uitgeschakeld*** – Het is mogelijk om de gevoeligheid van de bewegingsdetectie te verhogen bij het uitschakelen, als de detector ook wordt gebruikt voor de domotica (bijvoorbeeld voor het inschakelen van de verlichting met een PG-uitgang).

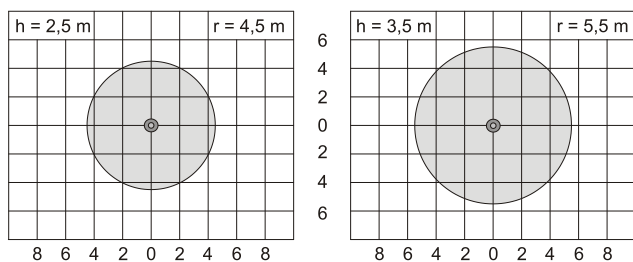
Detectiekenmerken

De detector is uitgerust met een 360°-lens die het bewaakte gebied afdekt met 3 cirkelvormige hoofdzones gescheiden in 64 stralen. De lens kan niet worden vervangen door een ander type lens.

De maximale aanbevolen installatiehoogte is 3,5 m (een hogere installatie van de detector leidt tot een lagere gevoeligheid onder de detector).



De JA-115P BUS plafond PIR bewegingsdetector



Afbeelding 3: De bovenstaande diagrammen zijn alleen van toepassing op het standaard immuniteitsniveau.

Installatietoebehoren

PLV-P-ST – Een montageplaatje werd ontwikkeld als gecertificeerd accessoire voor plafonddetectoren om een betere opstelling van de BUS-kabel te bieden in gevallen waarin deze niet elegant kan worden verborgen in het plafond (bijvoorbeeld montage van de detector aan betonnen plafond). Het plaatje is niet inbegrepen in het detectorpakket.

Technische specificaties

Voeding	via de bus van het bedieningspaneel 12 V DC (9... 15 V)
Actueel verbruik:	
- Nominaal verbruik om de back-up	tij te berekenen 2.8 mA
- maximum verbruik voor de kabelselectie	30 mA
Aanbevolen installatiehoogte	2.5 – 3.5 m boven de grond
Detectiedekking	360°/11 m (installatiehoogte – 3.5m)
Maten	Ø125x40 mm
Gewicht	120 g
Classificatie	veiligheidsgraad 2/milieuklasse II (Volgens EN 50131-1)
Operationele omgeving	algemene oplossing voor intern gebruik
Bedrijfstemperatuurbereik	-10 °C tot +40 °C
Gemiddelde operationele vochtigheid	75 % RH, niet-condenserend
Certificatie-instantie	Trezor Test s.r.o. (nr. 3025)
In overeenstemming met	EN 50131-1 ed. 2+A1+A2, EN 50131-2-2, EN 50130-4 ed. 2+A1, EN 55032, EN 50581



JABLOTRON ALARMS a.s. verklaart hiermede, dat de detector JA-115P in overeenstemming is met de relevante harmonisatiewetgeving van de Europese Unie: Richtlijnen nr.: 2014/35/EU, 2014/30/EU, 2011/65/EU, wanneer gebruikt zoals bedoeld. Het origineel van de conformiteitsbeoordeling kan worden gevonden op www.jablotron.com – sectie Downloads.



Opmerking: Hoewel dit product geen schadelijke materialen bevat, raden wij u aan het product na gebruik terug te sturen naar de dealer of direct naar de producent.