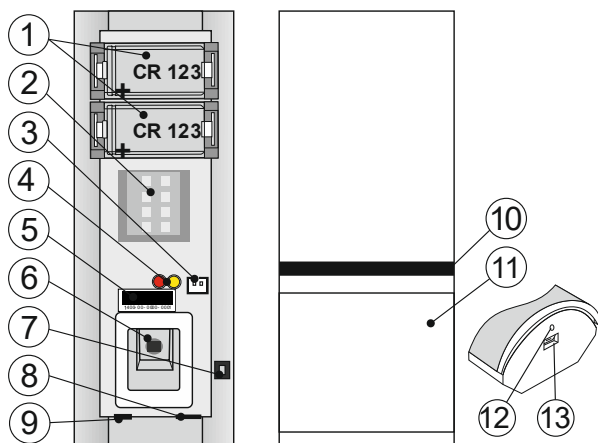


# De JA-162PW / JA-162PW (G) BUS dubbe PIR- en MW-bewegingsmonitor

Dit product is een component van het systeem **JABLOTRON 100+**. Het is ontworpen om bewegingen van het menselijk lichaam in gebouwen te detecteren. Hoge immuniteit tegen valse alarmen wordt bereikt dankzij de combinatie van PIR en microgolf (microwave – MW) detectie. De detector werkt als een klassieke PIR-detector, maar als de PIR beweging detecteert in een bewaakt gebied, wordt het MW-deel geactiveerd en bevestigt het de eerdere PIR-activering. Alleen dan wordt een alarm geactiveerd en verstuurd naar de centrale. De JA-162 PW is voorzien van een witte lens die standaard immuniteit biedt tegen wit licht zoals gedefinieerd door de norm (tot 6000 lux). De JA-162PW (G) -detector is voorzien van een grijze lens die een verhoogde immuniteit biedt tegen wit licht, ver boven de vereisten die door de norm worden gedefinieerd (tot 10000 lux). Deze lens helpt om valse indicatie van alarmen te verminderen veroorzaakt door bijvoorbeeld: breking van de autolichten, de ondergaande zon, bliksem of reflecterende oppervlakken. De immuniteit tegen valse alarmen kan worden ingesteld op twee niveaus, PIR en MW. De detector werkt met een pulsreactie (indiceert alleen zijn activering) en neemt één positie in het systeem in. De detector is ontworpen om te worden geïnstalleerd door een gekwalificeerde technicus met een geldig certificaat afgegeven door een erkende distributeur. **Dit apparaat is alleen compatibel met de JA-103K, JA-107K en nieuwere centrales.**

## Installatie

Volgens het principe en de detectie-eigenschappen van de MW-detector kunnen de beste resultaten worden bereikt, wanneer de detector geïnstalleerd wordt in een hoek van de kamer. In het gezichtsveld van de detector mogen zich geen bewegende objecten (bijv. zwaaiende gordijnen boven een radiator of dieren) bevinden. Er mogen zich geen obstakels bevinden voor de detector, die het zicht ervan kunnen belemmeren. De detector mag niet worden geïnstalleerd in de buurt van metalen voorwerpen (deze kunnen het MW-veld beïnvloeden). Het is ook niet mogelijk om twee of meer detectoren te installeren in een gebied waar MW zenders kunnen elkaar beïnvloeden.



Afb. 1: 1 – batterijhouders; 2 – MW-sensor; 3 – externe sabotageconnector De JA-191PL; 4 – statusindicatoren van de detector; 5 – productiecode; 6 – PIR-sensor; 7 – sabotagecontact; 8 – antenne; 9 – PCB-tab; 10 – lichtgeleider; 11 – lens van de PIR-detector; 12 – borgschroefgat; 13 – deksellijpe

1. Open het deksel van de detector door te drukken op het tabblad (13). Raak de PIR-sensor binnen niet aan (6) – u zou hem kunnen beschadigen.
2. Verwijder de printplaat – Deze wordt op zijn plaats gehouden door de lipjes (9) aan de onderkant van de kap.
3. Maak de gaten voor de schroeven in de plastic basis. De aanbevolen montagehoogte is 2,5 m boven de vloer. Om volledig te kunnen profiteren van de sabotagedetectie van de apparaatverwijdering, is het noodzakelijk om het door perforatie omgeven schroefgat te gebruiken.
4. Plaats de PCB terug en ga verder volgens de installatiehandleiding voor de centrale. Basisprocedure:
  - a. de centrale moet de radiomodule JA-11xR bevatten.
  - b. Ga naar de software **F-Link**, selecteer de gewenste positie in het venster **Apparaten** en start de **registratiemodus** door te klikken op de optie **Registreren**.
  - c. Door de eerste batterij te plaatsen begint een (1) gele LED te knipperen. Pas na het plaatsen van de tweede batterij wordt een registratiesignaal verzonden en wordt de detector op een geselecteerde positie geregistreerd. **Plaats de batterijen (let op de juiste polariteit).**
  - d. Dit wordt gevolgd door een stabilisatiefase van de detector (die maximaal drie minuten kan duren), welke aangegeven wordt door een (4) rood gloeiend licht.
5. Sluit het deksel van de detector. Om volledig te voldoen aan de voorschriften, is het noodzakelijk om het deksel op zijn plaats te bevestigen met een borgschroef (12).
6. De instellingen kunnen worden aangepast door het hoofdstuk **Instellingen van de interne detector** te volgen.

### Opmerkingen:

- De detector kan ook worden geregistreerd in het systeem door de productiecode ervan in te voeren in het programma **F-Link**. Het serienummer staat op een label met een streepjescode die geplaatst is

in de detector (5). Alle nummers zullen worden ingevoerd (bijvoorbeeld: 1400-00-0000-0001).

- Als u de detector uit het systeem wilt verwijderen, verwijder hem uit zijn positie in de centrale.

## Interne instellingen van de detector

De eigenschappen van de detector kunnen worden ingesteld in het **Apparaten** tabblad van de software **F-Link**. Gebruik de knop **Interne instellingen**, op dezelfde positie als de detector, om een dialoogvenster te openen, waarin u het volgende kunt instellen (fabrieksinstellingen zijn gemarkeerd met een \*).

**PIR-immuniteitsniveau:** bepaalt een niveau van de immuniteit tegen vals alarm. **Standaard \*** combineert de basisimmuniteit met een snelle sensorreactie. **Verhoogd** heeft een sterkere immuniteit met een langzamere reactietijd.

**MW-immuniteitsniveau:** bepaalt het niveau van de analyse uitgevoerd door de MW-bewegingsdetector. **Standaard \*** combineert de basisimmuniteit met een snelle sensorreactie. **Verhoogd** heeft een sterkere immuniteit en zorgt voor een langzamere reactietijd.

**MW-gevoeligheid:** 100%, 75%, 50%, 25%. In sommige gevallen kan de microgolfdetectie beweging achter vaste obstakels detecteren – zoals muren, glazen panelen, gipsplaat, enz. Het is raadzaam om een test in de testmodus uit te voeren – MW. Verlaag in geval van ongewenste activeringen geleidelijk de gevoeligheid.

**MW-activering:** *Elke set\* / Compleet / Altijd / Nooit*. De PIR-activering, die standaard wordt bevestigd door de MW-detector, wordt ingeschakeld in zowel gedeeltelijke als volledige situatie, wanneer het systeem is ingeschakeld. In een uitgeschakelde toestand wordt de MW-detectie uitgeschakeld (daarom wordt de detector in een ongewapende toestand geactiveerd door de PIR-sensor). Als de instelling gewijzigd wordt in **Compleet**, is de MW-detectie alleen actief, als een sectie volledig is ingesteld. MW-detectie is uitgeschakeld, als een sectie gedeeltelijk is ingesteld of zich in een niet-ingestelde staat bevindt. Als de derde instelling wordt geselecteerd, is de MW-detector altijd geactiveerd, zelfs in een ongewapende instellingsstaat. **(Let op, deze instelling kan de levensduur van de batterij van de detector drastisch beïnvloeden, afhankelijk van het aantal activeringen).** De bevestiging door de MW-detectie kan volledig worden uitgeschakeld door de optie **Nooit** te kiezen. In dit geval gedraagt de detector zich als een standaard PIR-detector.

**Sensor van het afscheuren van de wand:** *schakelt de detectie uit\*/in op de extra sabotagesensor op de scharnierbeugel JA-191PL PIR.*

**Testmodus:** De knoppen **PIR+ MW** en **MW** zijn bedoeld voor het testen van detectoren. Om de testmodus te initialiseren moet de centrale in de servicemodus zijn. Door te drukken op de knop **PIR + MW** wordt de detectietestmodus van normaal bedrijf gestart. Door te drukken op de **MW**-knop wordt de MW-detectietestmodus gestart. Deze maakt een grondige controle van de detectiegevoeligheid mogelijk om de mogelijkheid van het activeren van een vals alarm te voorkomen. In beide modi wordt de detectie aangegeven door de flits van een rood LED-lampje, terwijl tegelijkertijd een signaal verzonden wordt naar de centrale – te zien op het tabblad **Diagnostiek** in **F-Link**. De testmodus wordt verlaten door te drukken op de **PIR+MW**-knop of het tabblad met interne instellingen te verlaten.

## Vervanging van de batterij

Het systeem stuurt automatische meldingen, wanneer de batterij leeg is. We adviseren om de batterijen binnen twee weken te vervangen, nadat een lage batterijstatus wordt aangegeven. De batterij wordt vervangen door een technicus met de centrale in de servicemodus of door een geautoriseerde gebruiker in de onderhoudsmodus.

Het is noodzakelijk om 10 seconden te wachten, voordat u nieuwe batterijen plaatst of de sabotageschakelaar (7) van het deksel activeert en zo de resterende lading uit de detector ontlad.

### Opmerkingen:

- Het plaatsen van lege batterijen wordt onmiddellijk aangegeven door de detector met het knipperen van de rode LED gedurende de stabilisatie van de detector (15 seconden).
- De status van de batterij kan worden gezien in het programma, in het tabblad **Diagnostiek**.
- Om een goede werking van de detector te garanderen, raden we aan om batterijen te gebruiken, die door het Jablotron-distributienetwerk worden geleverd. (BAT-3V0-CR123A) of andere hoogwaardige lithium merk batterijen.
- Gooi gebruikte batterijen niet weg in afval, maar breng ze naar een daarvoor bestemde verzamelbak.

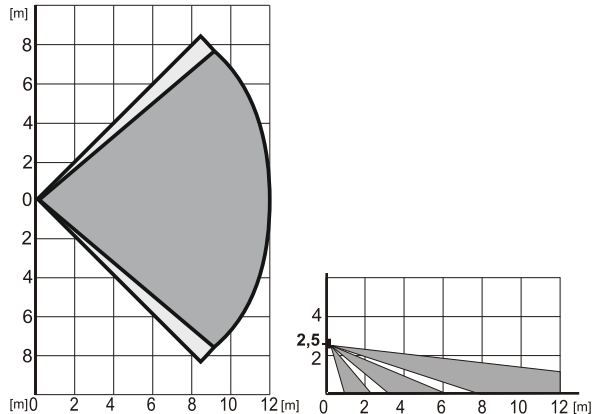
# De JA-162PW / JA-162PW (G) BUS dubbe PIR- en MW-bewegingsmonitor

## Testen van de detector

Als de centrale zich bevindt in de servicemodus, wordt elke beweging die door de detector wordt geregistreerd, aangegeven door een LED. Door de servicemodus te verlaten gaat de centrale naar de operationele modus, die ingesteld is binnen de interne instellingen. Individuele activeringen van de detector kunnen worden gezien in het programma **F-Link** in het tabblad **Diagnostiek**.

In de bedrijfsmodus is de indicatiefunctie van de LED volledig uitgeschakeld, zelfs van de gele LED – die een storing aangaft.

**De PIR-sensor** is voorzien van een 90°/12m lens. Dekking – zie afb. 2.



De **MW-sensor** reageert op beweging binnen het bereik van 0 m tot 12 m – grijze karakteristiek. De MW-sensor kan in bepaalde gevallen beweging detecteren achter niet-metalen vaste voorwerpen (zoals: wanden, deuren, glas, enz.) . Vanwege de aard van MW-detectie kan de detectiekenmerk drastisch veranderen afhankelijk van de grootte, vorm en inrichting van een beschermd gebied, vooral met betrekking tot metalen materialen die het verzonden MW-signaal kunnen weerkaatsen of overschaduwen.



**Gedurende de installatie is het altijd noodzakelijk om te testen of de detector het gebied voldoende dekt.**

## Installatietoebehoren

### JA-196PL-L – Wandhouder voor de detector.

Als een meer esthetische installatie vereist is, is het mogelijk om de muurbeugel JA-196PL-L te gebruiken. Deze wordt geleverd in twee kleuren – wit en grijs. Met behulp van deze beugel is het mogelijk om de detector gedeeltelijk in een muur of gipsplaat te plaatsen.

### JA-191PL – PIR-scharnierbeugel.

Deze wordt gebruikt voor speciale plaatsing, zoals installatie aan het plafond of in een schuine hoek (hogere montagehoogte). De scharnierbeugel is een gecertificeerd detectoraccessoire met eigen sabotagecontact, dat aangesloten moet worden op de connector in de detector (3).

## Technische specificaties

Voedingsbron:	2x lithiumbatterij, type: CR123A (3 V/1500 mAh)
	Houd er rekening mee, dat: batterijen niet zijn inbegrepen.
Typische levensduur van batterijen:	4 jaar
Lage status van de batterijen:	< 2,7 V
Ruststroomverbruik:	65 µA
Maximale stroomafname:	50 mA
Communicatieband:	868,1 MHz, protocol JABLOTRON
Maximale MW-radiofrequentievermogen (radio-frequency power – ERP):	25 mW
Communicatiebereik:	ca. 300 m (open ruimte)
Aanbevolen installatiehoogte:	2,2 – 2,5 m boven het vloerniveau
PIR-detectiehoek / detectiebereik:	90°/12 m
Detectiehoek/detectiebereik MW:	80°/12 m
MW-bedrijfsfrequentie:	24,125 GHz
Maximale MW-radiofrequentievermogen (radio-frequency power – ERP):	30 mW
Maten:	63 x 150 x 40 mm
Gewicht (zonder batterijen):	125 g
Classificatie	Veiligheidsgraad 2/Milieuklasse II (volgens EN 50131-1)
Bedrijfstemperatuurbereik	-10 °C tot +40 °C
75 % relatieve vochtigheid, geen condensatie	
Certificatie-instantie	Trezor Test s.r.o. (no. 3025)
In overeenstemming met	ETSI EN 300 220-1,-2, ETSI EN 300 440, EN 50130-4, EN 55032, EN 62368-1, EN 50581, EN 50131-1, EN 50131-2-4, EN 50131-5-3, EN 50131-6
Bedrijfsomstandigheden volgens algemene autorisatie	ERC REC 70-03



JABLOTRON ALARMS a.s. verklaart hiermede, dat het product JA-162PW/ JA-162PW (G) in overeenstemming is met de relevante communautaire harmonisatiewetgeving: Richtlijnen nr.: 2014/53/EU, 2014/35/EU, 2014/30/EU, 2011/65/EU wanneer gebruikt zoals bedoeld. Het origineel van de conformiteitsbeoordeling kan worden gevonden op [www.jablotron.com](http://www.jablotron.com) – sectie Downloaden.

Opmerking: Hoewel dit product geen schadelijke materialen bevat, raden wij u aan het product na gebruik terug te sturen naar de dealer of direct naar de producent.