

The JB-111N BUS-Signalmodul für PG-Ausgänge

The JB-111N ist eine Komponente des Systems **JABLOTRON 100+**. Diese verfügt über einen strombetriebenen Relaischalter und kann zum Ein- und Ausschalten der Beleuchtung, von Ventilatoren usw. verwendet werden. Das Relais kann mit einem programmierbaren Ausgang (PG) der Zentrale oder entsprechend eines Bereichsstatus (Scharf = Relais ein) oder bei einem Alarm in einem ausgewählten Bereich (Alarm = Relais ein) gesteuert werden. Das Gerät sollte von einem geschulten Techniker mit einem von einem autorisierten Händler ausgestellten gültigen Zertifikat installiert werden.

Installation

Das Modul kann in die Montagevorrichtung JA-19xPL (von Jablotron) oder ins Gehäuse der Zentrale installiert werden. Um Sicherheitsklasse 2 zu entsprechen, muss das Modul zusammen mit dem Modul JA-111H TRB in die Montagevorrichtung JA-194PL oder JA-195PL installiert werden.

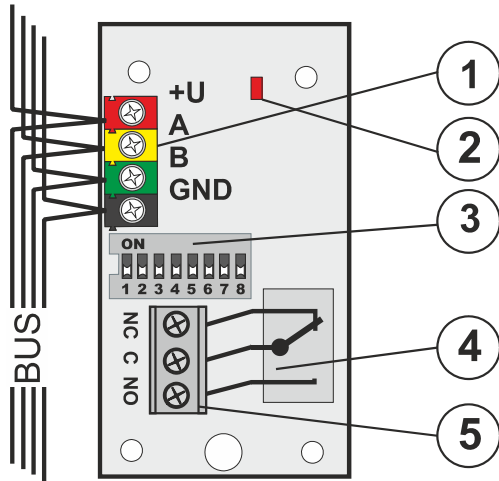


Abbildung: 1 – BUS-Klemmen; 2 – rote Relaischaltanzeige; 3 – Konfigurationsschalter; 4 – Ausgangsrelais; 5 – Relaisklemmen

1. Verwenden Sie den Schalter (3), um die gewünschte Anzahl der PG-Ausgänge oder die Anzahl der Bereiche, auf die das Relais reagieren soll (siehe Tabelle), einzustellen.
2. Verbinden Sie die BUS-Drähte mit den Klemmen (1).

Schalten Sie immer den Strom aus, wenn Sie das Modul mit dem System-BUS verbinden.



Wenn das Modul außerhalb des überwachten Bereichs installiert ist, sollte der BUS-Isolator JA-110T bei der Verkabelung des externen Bereichs verwendet werden.

Der Ausgangskontakt verfügt über keinen Überlastschutz.

3. Schalten Sie das System ein und prüfen Sie die Funktionsfähigkeit.
4. Überprüfen Sie die Versorgungsspannung an den BUS-Klemmen (rot, schwarz), wenn das Relais aktiviert ist. Die Spannung muss mindestens 9 V betragen.
5. Schließen Sie das gesteuerte Gerät an die Ausgangsklemmen des Relais (5) an.

Hinweise:

- Das Modul besitzt keine Position in der Zentrale (wird nicht beim System angemeldet).
- Wenn Sie mehrere Module mit identischen Einstellungen beim System anmelden, haben Sie die selbe Reaktion.
- Die Anzahl der Module wird nur durch den Stromverbrauch vom BUS limitiert.
- Die Einstellung einzelner programmierbarer Ausgänge wird im Fenster **PG-Ausgänge** in F-Link vorgenommen. Eine detaillierte Beschreibung der Einstellung finden Sie in der Installationsanleitung der Zentrale.
- Wenn der Ausgang auf die Scharfschaltung eines Bereichs reagiert, wird er aktiviert, wenn der ausgewählte Bereich vollständig scharf geschaltet ist.
- Reagiert der Ausgang auf einen Alarm, wird er bei einer externen oder internen Warnung (EW oder IW) ausgelöst.

1	2	3	4	5	6	7	8	9	10	11	12	13	14	15	16	17	18	19	20	21	22	23	24	25	26	27	28	29	30	31	32
33	34	35	36	37	38	39	40	41	42	43	44	45	46	47	48	49	50	51	52	53	54	55	56	57	58	59	60	61	62	63	64
65	66	67	68	69	70	71	72	73	74	75	76	77	78	79	80	81	82	83	84	85	86	87	88	89	90	91	92	93	94	95	96
97	98	99	100	101	102	103	104	105	106	107	108	109	110	111	112	113	114	115	116	117	118	119	120	121	122	123	124	125	126	127	128

Tabelle 1: Der Ausgang reagiert auf den Status des PG-Ausgangs.

The JB-111N BUS-Signalmodul für PG-Ausgänge

ON 1 2 3 4 5 6 7 8 SC 1	ON 1 2 3 4 5 6 7 8 SC 9	ON 1 2 3 4 5 6 7 8 AL 1	ON 1 2 3 4 5 6 7 8 AL 9
ON 1 2 3 4 5 6 7 8 SC 2	ON 1 2 3 4 5 6 7 8 SC 10	ON 1 2 3 4 5 6 7 8 AL 2	ON 1 2 3 4 5 6 7 8 AL 10
ON 1 2 3 4 5 6 7 8 SC 3	ON 1 2 3 4 5 6 7 8 SC 11	ON 1 2 3 4 5 6 7 8 AL 3	ON 1 2 3 4 5 6 7 8 AL 11
ON 1 2 3 4 5 6 7 8 SC 4	ON 1 2 3 4 5 6 7 8 SC 12	ON 1 2 3 4 5 6 7 8 AL 4	ON 1 2 3 4 5 6 7 8 AL 12
ON 1 2 3 4 5 6 7 8 SC 5	ON 1 2 3 4 5 6 7 8 SC 13	ON 1 2 3 4 5 6 7 8 AL 5	ON 1 2 3 4 5 6 7 8 AL 13
ON 1 2 3 4 5 6 7 8 SC 6	ON 1 2 3 4 5 6 7 8 SC 14	ON 1 2 3 4 5 6 7 8 AL 6	ON 1 2 3 4 5 6 7 8 AL 14
ON 1 2 3 4 5 6 7 8 SC 7	ON 1 2 3 4 5 6 7 8 SC 15	ON 1 2 3 4 5 6 7 8 AL 7	ON 1 2 3 4 5 6 7 8 AL 15
ON 1 2 3 4 5 6 7 8 SC 8	SECTION: SET	ON 1 2 3 4 5 6 7 8 AL 8	SECTION: ALARM

Tabelle 2: Der Ausgang reagiert auf die Scharfschaltung des ausgewählten Bereichs

Tabelle 3: Das Relais reagiert auf einen Alarm in dem ausgewählten Bereich

Technische Spezifikationen

Strom	vom BUS der Zentrale 12 V DC (9 ... 15 V)
Stromverbrauch (Relais aus/ein)	5 mA/25 mA
Stromverbrauch zur Kabelauswahl	25 mA
Relais-Kontaktrate:	
Maximale Schaltspannung	50 V AC/24 V DC
Maximaler Schaltstrom	2 A
Minimaler Schaltstrom	10 mA
Abmessungen	78 x 40 x 15 mm
Gewicht	23 g
Klassifizierung	Sicherheitsklasse 2/Umgebungs-kategorie II (gemäß EN 50131-1)
	Nur bei Installation in der Montagevorrichtung JA-194PL oder JA-195PL
	Zusammen mit dem Modul JA-111H TRB!
Betriebsumgebung	Allgemeine Innenbereiche
Betriebstemperaturbereich	-10 °C bis +40 °C
Durchschnittliche Betriebsfeuchtigkeit	75 % RH, nicht kondensierend
Zertifizierungsstelle	Trezor Test s.r.o. (Nr. 3025)
Entspricht	EN 50131-1 ed. 2+A1+A2, EN 50131-3, EN 50130-4 ed. 2+A1, EN 55032, EN 50581



JABLOTRON ALARMS a.s. erklärt hiermit, dass JB-111N bei ordnungsgemäßer Nutzung den relevanten Harmonisierungs-vorschriften 2014/30/EU, 2011/65/EU der Europäischen Union entspricht. Das Original der Konformitätserklärung kann unter www.jablotron.com im Abschnitt *Downloads* eingesehen werden.



Hinweis: Obwohl dieses Produkt keine schädlichen Werkstoffe beinhaltet, empfehlen wir, das Produkt nach dem Ende seines Gebrauchs an den Händler oder Hersteller zurückzusenden.