





# 1 ROUREG™ CONTACT

- Arbeidsstroom
- met Signaleringscontacten





GC6

## TECHNISCHE GEGEVENS



	79,8 x 20,5 x 29,5	
		
8-12V AC/DC		700-960 mA
12V DC		200 mA
24V AC/DC		390-490 mA
24V DC		120 mA
	125V AC - 0,1 A / 12V DC - 2 A	

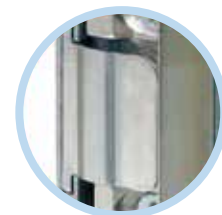
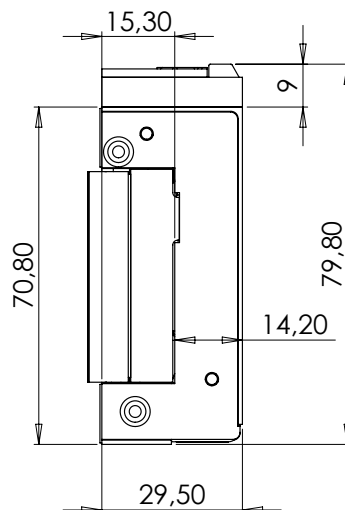
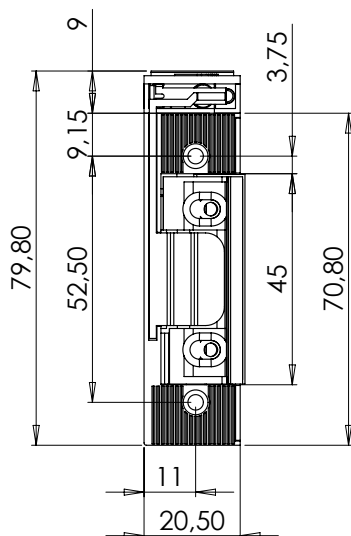


## 1 ROUREG™ CONTACT

<b>SE000246</b>	Elektrische deuropener 1 ROUREG contact 12V AC/DC arbeidsstroom	 0,2 kg
<b>SE000249</b>	Elektrische deuropener 1 ROUREG contact 12V DC arbeidsstroom	 0,2 kg
<b>SE000250</b>	Elektrische deuropener 1 ROUREG contact 24V DC arbeidsstroom	 0,2 kg
<b>SE000251</b>	Elektrische deuropener 1 ROUREG contact 24V AC/DC arbeidsstroom	 0,2 kg

## 1 ROUREG™ DIODE CONTACT

<b>SE000261</b>	Elektrische deuropener 1 ROUREG diode contact 12V DC arbeidsstroom	 0,2 kg
<b>SE000262</b>	Elektrische deuropener 1 ROUREG diode contact 24V DC arbeidsstroom	 0,2 kg



GEINTEGREERDE CONTACTEN